

ALSO

Муфтовые стальные шаровые краны серии RS

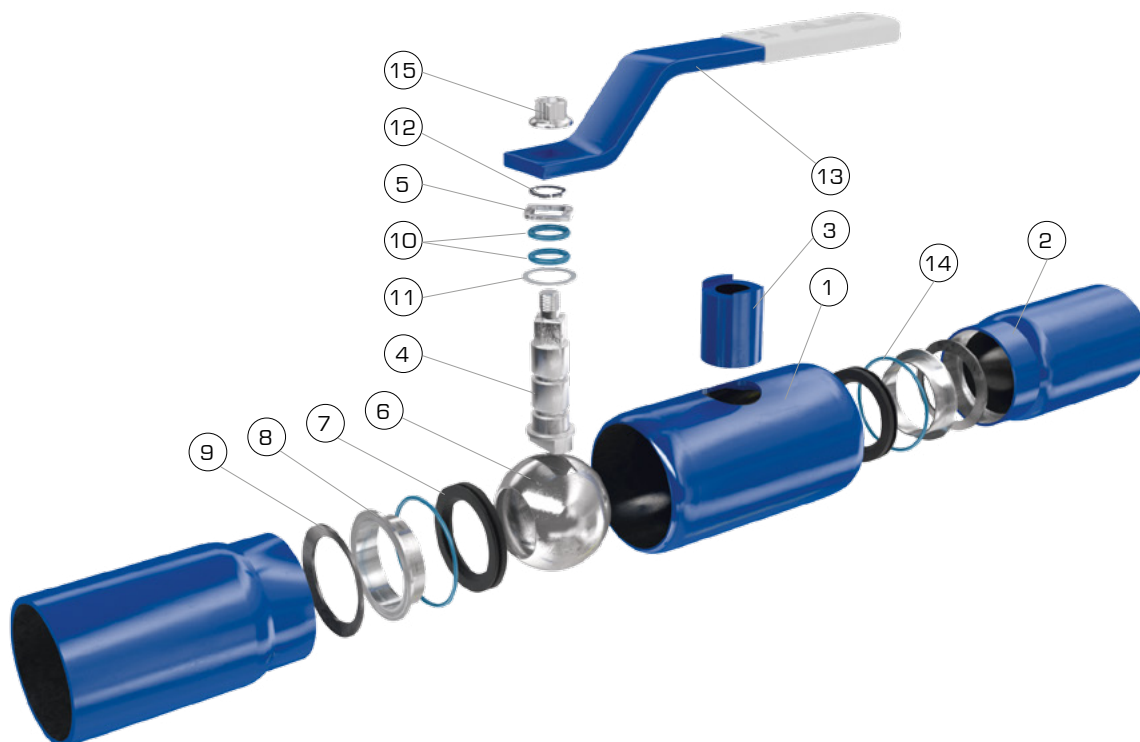
Стальные запорные шаровые краны ALSO RS разработаны под программу импортозамещения и имеют строительную длину в соответствии с DIN 3202. Могут устанавливаться на трубопровод вместо импортной арматуры, без изменения конструкции трубопровода. Выполнены в цельносварном корпусе из бесшовной трубы стали 09Г2С. Применяются для воды наружных и внутренних тепловых сетей при температуре носителя до 200°C, в том числе для воды в контурах тепловых сетей в соответствии с требованиями ПТЭ «Требования к качеству сетевой воды». Имеют нержавеющие L-образные опорные кольца. Также краны шаровые ALSO RS предназначены для монтажа

на трубопроводы и сооружения на них, транспортирующие неагрессивный природный газ, сжиженные углеводороды, нефтепродукты и другие жидкие и газообразные среды, по отношению к которым материалы крана коррозионностойки.

Допускается эксплуатация кранов при температуре окружающей среды не ниже -60°C.

Каждый шаровой кран ALSO RS имеет класс герметичности «А» согласно ГОСТ 54808-2011. 100% кранов шаровых проходят испытания на класс герметичности «А» согласно ГОСТ 534022009.

Шаровой кран ALSO RS имеет индивидуальный заводской номер изделия:



N п/п	Деталь	Материал	N п/п	Деталь	Материал
1	Корпус	Ст. 09Г2С	9	Пружина тарельчатая	Ст. 65Г или Ст. 60С2А
2	Патрубок	Ст. 09Г2С	10	Кольцо уплотнительное	фторсилиоксан
3	Горловина	Ст. 09Г2С	11	Кольцо	Ф4К20 (PTFE +20%С)
4	Шток	20x13 (AISI 420)	12	Стопорное кольцо	Ст. 65Г
5	Шайба ограничительная	Ст. 3	13	Ручка	Ст. 3
6	Шар	Ст. 08x18H10 (AISI 304)	14	Уплотнитель седла	фторсилиоксан
7	Седло	Ф4К20 (PTFE +20%С)	15	Гайка	оцинкованная сталь
8	Кольцо опорное	L-образное Н/Ж			

По вопросам продаж и поддержки обращайтесь:

Архангельск +7 (8182) 45-71-35
Астана +7 (7172) 69-68-15
Астрахань +7 (8512) 99-46-80
Барнаул +7 (3852) 37-96-76
Белгород +7 (4722) 20-58-80
Брянск +7 (4832) 32-17-25
Владивосток +7 (4232) 49-26-85
Владимир +7 (4922) 49-51-33
Волгоград +7 (8442) 45-94-42
Воронеж +7 (4732) 12-26-70
Екатеринбург +7 (343) 302-14-75
Иваново +7 (4932) 70-02-95
Ижевск +7 (3412) 20-90-75
Иркутск +7 (3952) 56-24-09
Йошкар-Ола +7 (8362) 38-66-61
Казань +7 (843) 207-19-05

Калининград +7 (4012) 72-21-36
Калуга +7 (4842) 33-35-03
Кемерово +7 (3842) 21-56-70
Киров +7 (8332) 20-58-70
Краснодар +7 (861) 238-86-59
Красноярск +7 (391) 989-82-67
Курск +7 (4712) 23-80-45
Липецк +7 (4742) 20-01-75
Магнитогорск +7 (3519) 51-02-81
Москва +7 (499) 404-24-72
Мурманск +7 (8152) 65-52-70
Наб.Челны +7 (8552) 91-01-32
Ниж.Новгород +7 (831) 200-34-65
Нижневартовск +7 (3466) 48-22-23
Нижнекамск +7 (8555) 24-47-85

Новороссийск +7 (8617) 30-82-64
Новосибирск +7 (383) 235-95-48
Омск +7 (381) 299-16-70
Орел +7 (4862) 22-23-86
Оренбург +7 (3532) 48-64-35
Пенза +7 (8412) 23-52-98
Первоуральск +7 (3439) 26-01-18
Пермь +7 (342) 233-81-65
Ростов-на-Дону +7 (863) 309-14-65
Рязань +7 (4912) 77-61-95
Самара +7 (846) 219-28-25
Санкт-Петербург +7 (812) 660-57-09
Саранск +7 (8342) 22-95-16
Саратов +7 (845) 239-86-35
Смоленск +7 (4812) 51-55-32

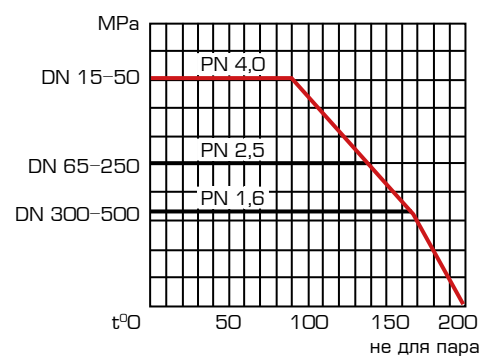
Сочи +7 (862) 279-22-65
Ставрополь +7 (8652) 57-76-63
Сургут +7 (3462) 77-96-35
Сызрань +7 (8464) 33-50-64
Сыктывкар +7 (8212) 28-83-02
Тверь +7 (4822) 39-50-56
Томск +7 (3822) 48-95-05
Тула +7 (4872) 44-05-30
Тюмень +7 (3452) 56-94-75
Ульяновск +7 (8422) 42-51-95
Уфа +7 (347) 258-82-65
Хабаровск +7 (421) 292-95-69
Чебоксары +7 (8352) 28-50-89
Челябинск +7 (351) 277-89-65
Череповец +7 (8202) 49-07-18
Ярославль +7 (4852) 67-02-35

сайт: also.pro-solution.ru | эл. почта: aos@pro-solution.ru
телефон: 8 800 511 88 70

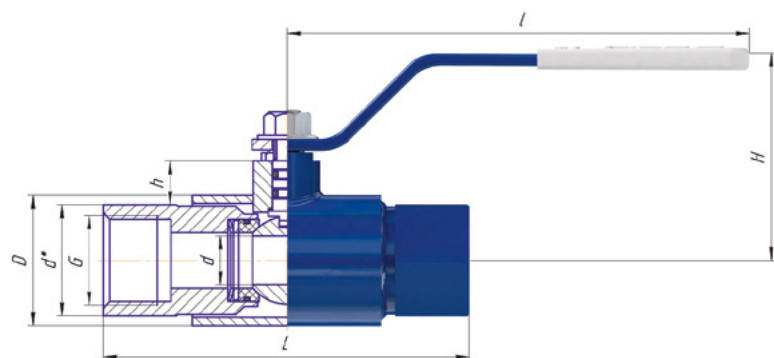
Стальные шаровые краны ALSO RS
КШ.М.П.РС DN 15–80 PN 25, 40 муфта/муфта (полнопроходной)



График зависимости давления от температуры



* компания оставляет за собой право вносить конструктивные изменения



Габаритные и присоединительные размеры:

DN	PN	Каталожное обозначение	d	d*	D	G	H	h	l	L	Вес, кг
15	40	КШ.М.П.РС 015.40-02	15	32	42	1/2	72	21	172	135	0,9
20	40	КШ.М.П.РС 020.40-02	18	41	48	3/4	76	19	172	135	1,2
25	40	КШ.М.П.РС 025.40-02	24	49	57	1	80	19	172	135	1,5
32	40	КШ.М.П.РС 032.40-02	30	55	60	1 ¼	105	39	220	155	1,9
40	40	КШ.М.П.РС 040.40-02	40	68	76	1 ½	102	41	220	170	2,9
50	40	КШ.М.П.РС 050.40-02	45	84	89	2	119	38	220	190	4
65	25	КШ.М.П.РС 065.25-02	63	99	114	2 ½	152	62	295	200	6
80	25	КШ.М.П.РС 080.25-02	75	108	133	3	162	55	295	240	10

По вопросам продаж и поддержки обращайтесь:

Архангельск +7 (8182) 45-71-35
Астана +7 (7172) 69-68-15
Астрахань +7 (8512) 99-46-80
Барнаул +7 (3852) 37-96-76
Белгород +7 (4722) 20-58-80
Брянск +7 (4832) 32-17-25
Владивосток +7 (4232) 49-26-85
Владимир +7 (4922) 49-51-33
Волгоград +7 (8442) 45-94-42
Воронеж +7 (4732) 12-26-70
Екатеринбург +7 (343) 302-14-75
Иваново +7 (4932) 70-02-95
Ижевск +7 (3412) 20-90-75
Иркутск +7 (3952) 56-24-09
Йошкар-Ола +7 (8362) 38-66-61
Казань +7 (843) 207-19-05

Калининград +7 (4012) 72-21-36
Калуга +7 (4842) 33-35-03
Кемерово +7 (3842) 21-56-70
Киров +7 (8332) 20-58-70
Краснодар +7 (861) 238-86-59
Красноярск +7 (391) 989-82-67
Курск +7 (4712) 23-80-45
Липецк +7 (4742) 20-01-75
Магнитогорск +7 (3519) 51-02-81
Москва +7 (499) 404-24-72
Мурманск +7 (8152) 65-52-70
Наб.Челны +7 (8552) 91-01-32
Ниж.Новгород +7 (831) 200-34-65
Нижневартовск +7 (3466) 48-22-23
Нижнекамск +7 (8555) 24-47-85

Новороссийск +7 (8617) 30-82-64
Новосибирск +7 (383) 235-95-48
Омск +7 (381) 299-16-70
Орел +7 (4862) 22-23-86
Оренбург +7 (3532) 48-64-35
Пенза +7 (8412) 23-52-98
Первоуральск +7 (3439) 26-01-18
Пермь +7 (342) 233-81-65
Ростов-на-Дону +7 (863) 309-14-65
Рязань +7 (4912) 77-61-95
Самара +7 (846) 219-28-25
Санкт-Петербург +7 (812) 660-57-09
Саранск +7 (8342) 22-95-16
Саратов +7 (845) 239-86-35
Смоленск +7 (4812) 51-55-32

Сочи +7 (862) 279-22-65
Ставрополь +7 (8652) 57-76-63
Сургут +7 (3462) 77-96-35
Сызрань +7 (8464) 33-50-64
Сыктывкар +7 (8212) 28-83-02
Тверь +7 (4822) 39-50-56
Томск +7 (3822) 48-95-05
Тула +7 (4872) 44-05-30
Тюмень +7 (3452) 56-94-75
Ульяновск +7 (8422) 42-51-95
Уфа +7 (347) 258-82-65
Хабаровск +7 (421) 292-95-69
Чебоксары +7 (8352) 28-50-89
Челябинск +7 (351) 277-89-65
Череповец +7 (8202) 49-07-18
Ярославль +7 (4852) 67-02-35

**сайт: also.pro-solution.ru | эл. почта: aos@pro-solution.ru
телефон: 8 800 511 88 70**