

## ALSO

### Стальные шаровые краны с редуктором серии GAS

Стальные запорные шаровые краны ALSO GAS с цельносварным корпусом предназначены для монтажа в системах газораспределения и газопотребления природного газа, сжиженных углеводородных газов (СУГ) пропан-бутан и неагрессивных газообразных сред, по отношению к которым материалы крана коррозионностойки, в соответствии с требованиями «Системы добровольной сертификации ГАЗСЕРТ». Шаровые краны серии ALSO GAS имеют сертификат ГАЗСЕРТ № ЮАЧО.RU.1402.H00204.

Корпус и патрубки крана выполнены из прямошовной электросварной трубы стали 20 по ГОСТ 10705, а также возможно изготовление из стали 09Г2С. Опорные кольца имеют L-образную форму и выполнены из нержавеющей стали.

Монтаж на газопроводы систем газораспределения и газопотребления осуществляется согласно ПБ 12-

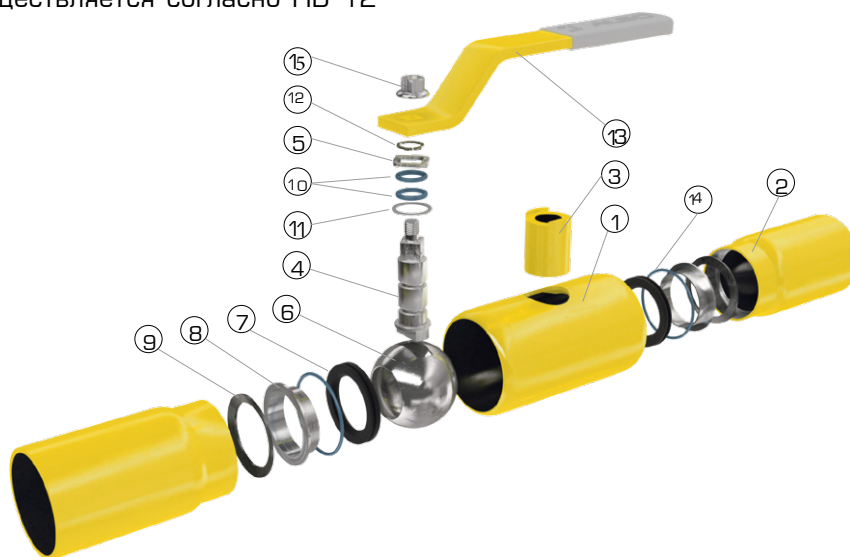
529-03 и ТР «О безопасности сетей газораспределения и газопотребления».

Допускается эксплуатация кранов при температуре окружающей среды не ниже «У» -40°C, «УХЛ» -60°C. Рабочая среда не должна содержать механические примеси.

Краны шаровые серии ALSO GAS проходят дополнительные испытания на герметичность воздухом  $P_{пр}=4\text{кгс/смг}$ . Каждый шаровой кран ALSO GAS имеет класс герметичности «А» согласно ГОСТ 54808-2011. 100% шаровых кранов проходят испытания на класс герметичности «А» согласно ГОСТ 53402-2009.

Шаровой кран ALSO GAS имеет индивидуальный заводской номер изделия.

Срок службы не менее 30 лет в зависимости от условий эксплуатации.



N п/п	Деталь	Материал	N п/п	Деталь	Материал
1	Корпус	Ст. 20	9	Пружина тарельчатая	Ст. 65Г или Ст. 60С2А
2	Патрубок	Ст. 20	10	Кольцо уплотнительное	фторсиликон
3	Горловина	Ст. 20	11	Кольцо	Ф4К20 (PTFE +20%С]
4	Шток	20x13 (AISI 420)	12	Стопорное кольцо	Ст. 65Г
5	Шайба ограничительная	Ст. 3	13	Ручка	Ст. 3
6	Шар	Ст.08x18H10 (AISI 304)	14	Уплотнитель седла	фторсиликон
7	Седло	Ф4К20 (PTFE +20%С]	15	Гайка	оцинкованная сталь
8	Кольцо опорное	L-образное Н/Ж			

## По вопросам продаж и поддержки обращайтесь:

Архангельск +7 (8182) 45-71-35  
Астана +7 (7172) 69-68-15  
Астрахань +7 (8512) 99-46-80  
Барнаул +7 (3852) 37-96-76  
Белгород +7 (4722) 20-58-80  
Брянск +7 (4832) 32-17-25  
Владивосток +7 (4232) 49-26-85  
Владимир +7 (4922) 49-51-33  
Волгоград +7 (8442) 45-94-42  
Воронеж +7 (4732) 12-26-70  
Екатеринбург +7 (343) 302-14-75  
Иваново +7 (4932) 70-02-95  
Ижевск +7 (3412) 20-90-75  
Иркутск +7 (3952) 56-24-09  
Йошкар-Ола +7 (8362) 38-66-61  
Казань +7 (843) 207-19-05

Калининград +7 (4012) 72-21-36  
Калуга +7 (4842) 33-35-03  
Кемерово +7 (3842) 21-56-70  
Киров +7 (8332) 20-58-70  
Краснодар +7 (861) 238-86-59  
Красноярск +7 (391) 989-82-67  
Курск +7 (4712) 23-80-45  
Липецк +7 (4742) 20-01-75  
Магнитогорск +7 (3519) 51-02-81  
Москва +7 (499) 404-24-72  
Мурманск +7 (8152) 65-52-70  
Наб.Челны +7 (8552) 91-01-32  
Ниж.Новгород +7 (831) 200-34-65  
Нижневартовск +7 (3466) 48-22-23  
Нижнекамск +7 (8555) 24-47-85

Новороссийск +7 (8617) 30-82-64  
Новосибирск +7 (383) 235-95-48  
Омск +7 (381) 299-16-70  
Орел +7 (4862) 22-23-86  
Оренбург +7 (3532) 48-64-35  
Пенза +7 (8412) 23-52-98  
Первоуральск +7 (3439) 26-01-18  
Пермь +7 (342) 233-81-65  
Ростов-на-Дону +7 (863) 309-14-65  
Рязань +7 (4912) 77-61-95  
Самара +7 (846) 219-28-25  
Санкт-Петербург +7 (812) 660-57-09  
Саранск +7 (8342) 22-95-16  
Саратов +7 (845) 239-86-35  
Смоленск +7 (4812) 51-55-32

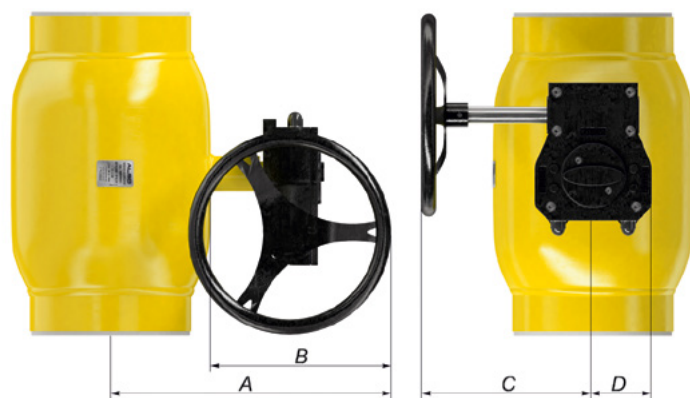
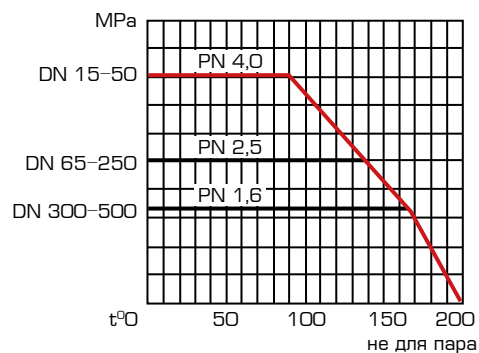
Сочи +7 (862) 279-22-65  
Ставрополь +7 (8652) 57-76-63  
Сургут +7 (3462) 77-96-35  
Сызрань +7 (8464) 33-50-64  
Сыктывкар +7 (8212) 28-83-02  
Тверь +7 (4822) 39-50-56  
Томск +7 (3822) 48-95-05  
Тула +7 (4872) 44-05-30  
Тюмень +7 (3452) 56-94-75  
Ульяновск +7 (8422) 42-51-95  
Уфа +7 (347) 258-82-65  
Хабаровск +7 (421) 292-95-69  
Чебоксары +7 (8352) 28-50-89  
Челябинск +7 (351) 277-89-65  
Череповец +7 (8202) 49-07-18  
Ярославль +7 (4852) 67-02-35

**сайт: [also.pro-solution.ru](http://also.pro-solution.ru) | эл. почта: [aos@pro-solution.ru](mailto:aos@pro-solution.ru)  
телефон: 8 800 511 88 70**

Стальные шаровые краны ALSO GAS с редуктором  
КШ.Х.Р.GAS DN 40–300 PN 16–40 (редуцированный)



График зависимости  
давления от температуры



\* компания оставляет за собой право  
вносить конструктивные изменения

Основные технические характеристики:

DN	Каталожное обозначение	Тип редуктора	Масса	Размер, (мм) **				Диаметр штурвала
				A	B	C	D	
40	КШ.Х.Р.GAS 040.40-01	X-21	1,7	-	-	118	42	100
50	КШ.Х.Р.GAS 050.40-01	X-21	1,7	-	-	118	42	100
65	КШ.Х.Р.GAS 065.25-01	X-21	1,7	220	152	118	42	100
80	КШ.Х.Р.GAS 080.25-01	X-41	1,7	243	162	118	42	100
100	КШ.Х.Р.GAS 100.25-01	X-41	1,7	306	189	118	42	100
125	КШ.Х.Р.GAS 125.25-01	X-61	2,7	395	236	213	68	250
150	КШ.Х.Р.GAS 150.25-01	X-61	2,7	430	251	213	68	250
200	КШ.Х.Р.GAS 200.25-01	Q-800 S	7,7	487	281	213	68	250
250	КШ.Х.Р.GAS 250.25-01	Q-1500 S	13,5	740	322	364	78	600
300*	КШ.Х.Р.GAS 300.16-01	Q-3000	31,6	740	407	382	90	600

\* В комплекте с механическим редуктором PRO GEAR/ROTORK

\*\* Размеры приведены для редуктора PRO GEAR

X – тип присоединения

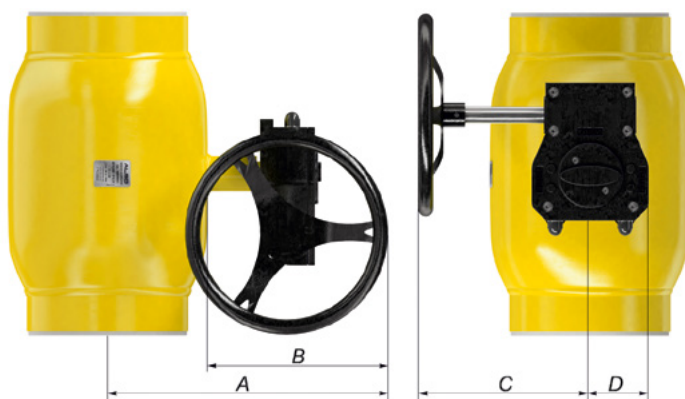
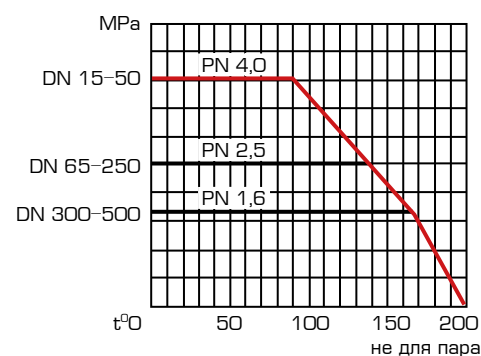


График зависимости давления от температуры



\* компания оставляет за собой право вносить конструктивные изменения

Основные технические характеристики:

DN	Каталожное обозначение	Тип редуктора	Масса	Размер, (мм) **				Диаметр штурвала
				A	B	C	D	
40	КШ.Х.П.Р.GAS 040.40-01	X-21	1,7	-	-	118	42	100
50	КШ.Х.П.Р.GAS 050.40-01	X-21	1,7	-	-	118	42	100
65	КШ.Х.П.Р.GAS 065.25-01	X-41	1,7	220	152	118	42	100
80	КШ.Х.П.Р.GAS 080.25-01	X-41	1,7	253	162	118	42	100
100	КШ.Х.П.Р.GAS 100.25-01	X-61	2,7	329	189	213	68	250
125	КШ.Х.П.Р.GAS 125.25-01	X-61	2,7	415	236	213	68	250
150	КШ.Х.П.Р.GAS 150.25-01	Q-800 S	7,7	457	251	213	68	250
200	КШ.Х.П.Р.GAS 200.25-01	Q-1500 S	13,5	740	322	364	78	600
250*	КШ.Х.П.Р.GAS 250.16-01	Q-3000	31,6	740	407	382	90	600

\* В комплекте с механическим редуктором PRO GEAR/ROTORK

\*\* Размеры приведены для редуктора PRO GEAR

X – тип присоединения

## По вопросам продаж и поддержки обращайтесь:

Архангельск +7 (8182) 45-71-35	Калининград +7 (4012) 72-21-36	Новороссийск +7 (8617) 30-82-64	Сочи +7 (862) 279-22-65
Астана +7 (7172) 69-68-15	Калуга +7 (4842) 33-35-03	Новосибирск +7 (383) 235-95-48	Ставрополь +7 (8652) 57-76-63
Астрахань +7 (8512) 99-46-80	Кемерово +7 (3842) 21-56-70	Омск +7 (381) 299-16-70	Сургут +7 (3462) 77-96-35
Барнаул +7 (3852) 37-96-76	Киров +7 (8332) 20-58-70	Орел +7 (4862) 22-23-86	Сызрань +7 (8464) 33-50-64
Белгород +7 (4722) 20-58-80	Краснодар +7 (861) 238-86-59	Оренбург +7 (3532) 48-64-35	Сыктывкар +7 (8212) 28-83-02
Брянск +7 (4832) 32-17-25	Красноярск +7 (391) 989-82-67	Пенза +7 (8412) 23-52-98	Тверь +7 (4822) 39-50-56
Владивосток +7 (4232) 49-26-85	Курск +7 (4712) 23-80-45	Первоуральск +7 (3439) 26-01-18	Томск +7 (3822) 48-95-05
Владимир +7 (4922) 49-51-33	Липецк +7 (4742) 20-01-75	Пермь +7 (342) 233-81-65	Тула +7 (4872) 44-05-30
Волгоград +7 (8442) 45-94-42	Магнитогорск +7 (3519) 51-02-81	Ростов-на-Дону +7 (863) 309-14-65	Тюмень +7 (3452) 56-94-75
Воронеж +7 (4732) 12-26-70	Москва +7 (499) 404-24-72	Рязань +7 (4912) 77-61-95	Ульяновск +7 (8422) 42-51-95
Екатеринбург +7 (343) 302-14-75	Мурманск +7 (8152) 65-52-70	Самара +7 (846) 219-28-25	Уфа +7 (347) 258-82-65
Иваново +7 (4932) 70-02-95	Наб.Челны +7 (8552) 91-01-32	Санкт-Петербург +7 (812) 660-57-09	Хабаровск +7 (421) 292-95-69
Ижевск +7 (3412) 20-90-75	Ниж.Новгород +7 (831) 200-34-65	Саранск +7 (8342) 22-95-16	Чебоксары +7 (8352) 28-50-89
Иркутск +7 (3952) 56-24-09	Нижневартковск +7 (3466) 48-22-23	Саратов +7 (845) 239-86-35	Челябинск +7 (351) 277-89-65
Йошкар-Ола +7 (8362) 38-66-61	Нижнекамск +7 (8555) 24-47-85	Смоленск +7 (4812) 51-55-32	Череповец +7 (8202) 49-07-18
Казань +7 (843) 207-19-05			Ярославль +7 (4852) 67-02-35

сайт: [also.pro-solution.ru](http://also.pro-solution.ru) | эл. почта: [aos@pro-solution.ru](mailto:aos@pro-solution.ru)  
телефон: 8 800 511 88 70