

ALSO

Приварные стальные шаровые краны серии GAS

Стальные запорные шаровые краны ALSO GAS с цельносварным корпусом предназначены для монтажа в системах газораспределения и газопотребления природного газа, сжиженных углеводородных газов (СУГ) пропан-бутан и неагрессивных газообразных сред, по отношению к которым материалы крана коррозионностойки, в соответствии с требованиями «Системы добровольной сертификации ГАЗСЕРТ». Шаровые краны серии ALSO GAS имеют сертификат ГАЗСЕРТ № ЮАЧО.RU.1402.H00204.

Корпус и патрубки крана выполнены из прямошовной электросварной трубы стали 20 по ГОСТ 10705, а также возможно изготовление из стали 09Г2С. Опорные кольца имеют L-образную форму и выполнены из нержавеющей стали.

Монтаж на газопроводы систем газораспределения и газопотребления осуществляется согласно ПБ 12-

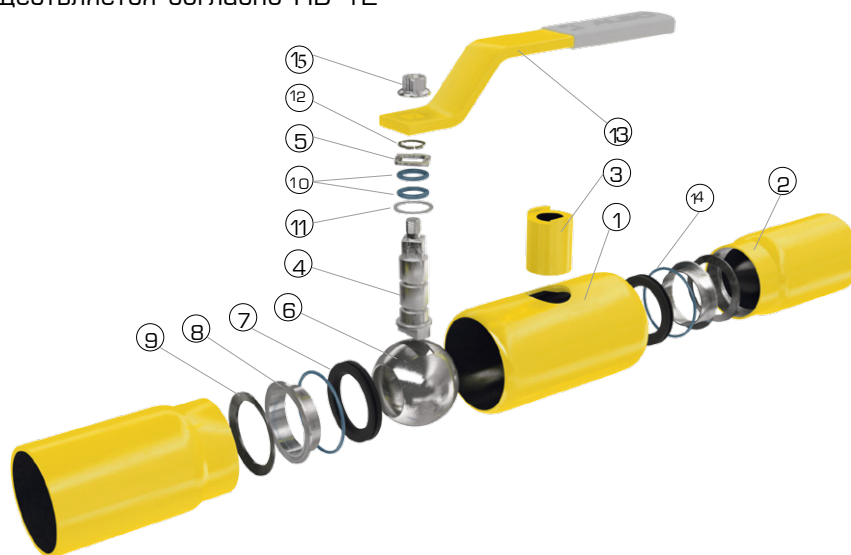
529-03 и ТР «О безопасности сетей газораспределения и газопотребления».

Допускается эксплуатация кранов при температуре окружающей среды не ниже «У» -40°C, «УХЛ» -60°C. Рабочая среда не должна содержать механические примеси.

Краны шаровые серии ALSO GAS проходят дополнительные испытания на герметичность воздухом Рпр=4кгс/смг. Каждый шаровой кран ALSO GAS имеет класс герметичности «А» согласно ГОСТ 54808-2011. 100% шаровых кранов проходят испытания на класс герметичности «А» согласно ГОСТ 53402-2009.

Шаровой кран ALSO GAS имеет индивидуальный заводской номер изделия.

Срок службы не менее 30 лет в зависимости от условий эксплуатации.



N п/п	Деталь	Материал	N п/п	Деталь	Материал
1	Корпус	Ст. 20	9	Пружина тарельчатая	Ст. 65Г или Ст. 60С2А
2	Патрубок	Ст. 20	10	Кольцо уплотнительное	фторсилоксан
3	Горловина	Ст. 20	11	Кольцо	Ф4К20 (PTFE +20%С]
4	Шток	20x13 (AISI 420)	12	Стопорное кольцо	Ст. 65Г
5	Шайба ограничительная	Ст. 3	13	Ручка	Ст. 3
6	Шар	Ст.08x18Н10 (AISI 304)	14	Уплотнитель седла	фторсилоксан
7	Седло	Ф4К20 (PTFE +20%С]	15	Гайка	оцинкованная сталь
8	Кольцо опорное	L-образное Н/Ж			

По вопросам продаж и поддержки обращайтесь:

Архангельск +7 (8182) 45-71-35
Астана +7 (7172) 69-68-15
Астрахань +7 (8512) 99-46-80
Барнаул +7 (3852) 37-96-76
Белгород +7 (4722) 20-58-80
Брянск +7 (4832) 32-17-25
Владивосток +7 (4232) 49-26-85
Владимир +7 (4922) 49-51-33
Волгоград +7 (8442) 45-94-42
Воронеж +7 (4732) 12-26-70
Екатеринбург +7 (343) 302-14-75
Иваново +7 (4932) 70-02-95
Ижевск +7 (3412) 20-90-75
Иркутск +7 (3952) 56-24-09
Йошкар-Ола +7 (8362) 38-66-61
Казань +7 (843) 207-19-05

Калининград +7 (4012) 72-21-36
Калуга +7 (4842) 33-35-03
Кемерово +7 (3842) 21-56-70
Киров +7 (8332) 20-58-70
Краснодар +7 (861) 238-86-59
Красноярск +7 (391) 989-82-67
Курск +7 (4712) 23-80-45
Липецк +7 (4742) 20-01-75
Магнитогорск +7 (3519) 51-02-81
Москва +7 (499) 404-24-72
Мурманск +7 (8152) 65-52-70
Наб.Челны +7 (8552) 91-01-32
Ниж.Новгород +7 (831) 200-34-65
Нижевартовск +7 (3466) 48-22-23
Нижнекамск +7 (8555) 24-47-85

Новороссийск +7 (8617) 30-82-64
Новосибирск +7 (383) 235-95-48
Омск +7 (381) 299-16-70
Орел +7 (4862) 22-23-86
Оренбург +7 (3532) 48-64-35
Пенза +7 (8412) 23-52-98
Первоуральск +7 (3439) 26-01-18
Пермь +7 (342) 233-81-65
Ростов-на-Дону +7 (863) 309-14-65
Рязань +7 (4912) 77-61-95
Самара +7 (846) 219-28-25
Санкт-Петербург +7 (812) 660-57-09
Саранск +7 (8342) 22-95-16
Саратов +7 (845) 239-86-35
Смоленск +7 (4812) 51-55-32

Сочи +7 (862) 279-22-65
Ставрополь +7 (8652) 57-76-63
Сургут +7 (3462) 77-96-35
Сызрань +7 (8464) 33-50-64
Сыктывкар +7 (8212) 28-83-02
Тверь +7 (4822) 39-50-56
Томск +7 (3822) 48-95-05
Тула +7 (4872) 44-05-30
Тюмень +7 (3452) 56-94-75
Ульяновск +7 (8422) 42-51-95
Уфа +7 (347) 258-82-65
Хабаровск +7 (421) 292-95-69
Чебоксары +7 (8352) 28-50-89
Челябинск +7 (351) 277-89-65
Череповец +7 (8202) 49-07-18
Ярославль +7 (4852) 67-02-35

сайт: also.pro-solution.ru | эл. почта: aos@pro-solution.ru

телефон: 8 800 511 88 70

Стальные шаровые краны ALSO GAS
 КШ.П.GAS DN 15–300 PN 16–40 приварка/приварка (редуцированный)

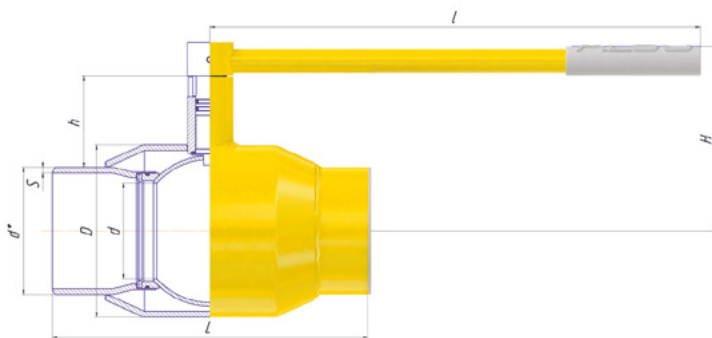
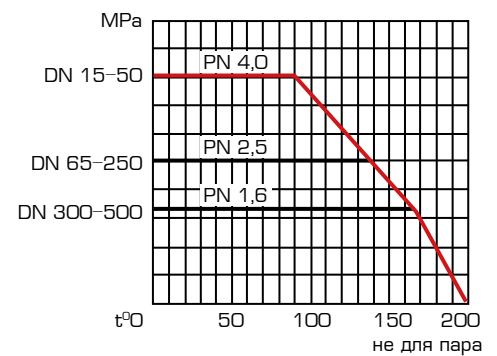


График зависимости давления от температуры



* компания оставляет за собой право вносить конструктивные изменения

Габаритные и присоединительные размеры:

DN	PN	Каталожное обозначение	d	d*	S	D	H	h	l	L	Вес, кг
15	40	КШ.П.GAS 015.40-01	10	21	2,8	38	72	23	172	200	0,7
20	40	КШ.П.GAS 020.40-01	15	27	2,8	42	72	21	172	200	0,9
25	40	КШ.П.GAS 025.40-01	18	33	3,2	48	76	21	172	230	1,1
32	40	КШ.П.GAS 032.40-01	24	38	3,0	57	80	21	172	230	1,35
40	40	КШ.П.GAS 040.40-01	30	48	3,5	60	105	40	220	250	2
50	40	КШ.П.GAS 050.40-01	40	57	3,5	76	102	44	220	270	2,5
65	25	КШ.П.GAS 065.25-01	45	76	4	89	119	39	220	280	3,56
80	25	КШ.П.GAS 080.25-01	63	89	4	114	152	61	295	280	5,3
100	25	КШ.П.GAS 100.25-01	75	108	5	133	162	61	295	300	6,95
125	25	КШ.П.GAS 125.25-01	100	133	5	180	193	94	514	330	12,5
150	25	КШ.П.GAS 150.25-01	125	159	6	219	210	98	514	360	17,45
200	25	КШ.П.GAS 200.25-01	148	219	8	273	238	93	514	430	35
250	25	КШ.П.GAS 250.25-01	170	273	8	325	250	82	630	510	53
300*	16	КШ.П.GAS 300.16-01	240	325	8	426	394	167	—	730	147,5

* В комплекте с механическим редуктором PRO GEAR/ROTORK

Стальные шаровые краны ALSO GAS
 КШ.П.П.GAS DN 15–250 PN 16–40 приварка/приварка (полнопроходной)

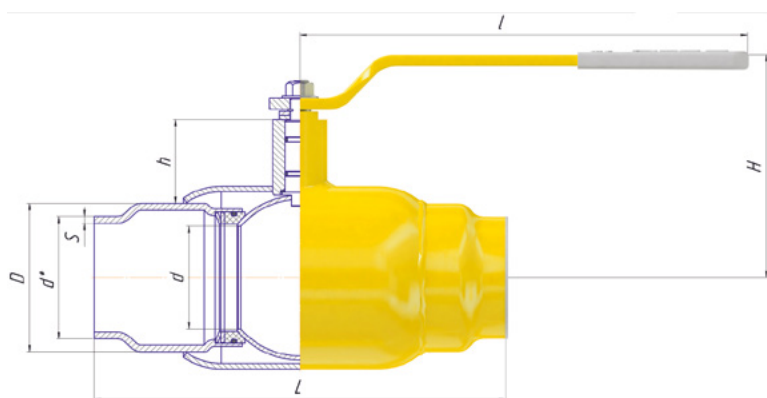
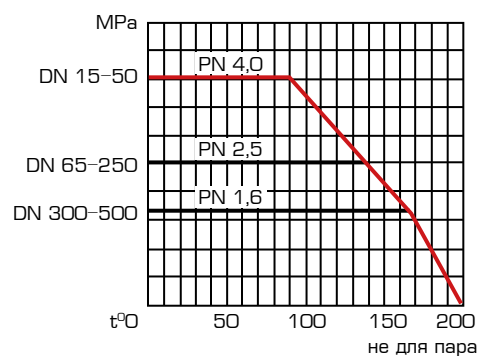


График зависимости давления от температуры



* компания оставляет за собой право вносить конструктивные изменения

Габаритные и присоединительные размеры:

DN	PN	Каталожное обозначение	d	d*	S	D	H	h	l	L	Вес, кг
15	40	КШ.П.П.GAS 015.40-01	15	21	2,8	26,8	72	21	172	200	0,9
20	40	КШ.П.П.GAS 020.40-01	18	27	3,2	33,5	76	21	172	230	1,1
25	40	КШ.П.П.GAS 025.40-01	24	33	3	38	80	21	172	230	1,35
32	40	КШ.П.П.GAS 032.40-01	30	38	3,5	48	105	40	220	250	2
40	40	КШ.П.П.GAS 040.40-01	40	48	3,5	57	102	44	220	270	2,5
50	40	КШ.П.П.GAS 050.40-01	45	57	4	76	119	39	220	280	3,56
65	25	КШ.П.П.GAS 065.25-01	63	76	4	89	152	61	295	280	5,3
80	25	КШ.П.П.GAS 080.25-01	75	89	5	108	162	61	295	300	6,95
100	25	КШ.П.П.GAS 100.25-01	100	108	5	133	193	94	514	330	12,5
125	25	КШ.П.П.GAS 125.25-01	125	133	6	159	210	98	514	360	17,45
150	25	КШ.П.П.GAS 150.25-01	148	159	8	219	238	93	514	390	35
200	25	КШ.П.П.GAS 200.25-01	170	219	8	219	250	109	630	510	47,5
250*	16	КШ.П.П.GAS 250.16-01	240	273	8	325	394	167	—	730	147,5

* В комплекте с механическим редуктором PRO GEAR/ROTORK

По вопросам продаж и поддержки обращайтесь:

Архангельск +7 (8182) 45-71-35	Калининград +7 (4012) 72-21-36	Новороссийск +7 (8617) 30-82-64	Сочи +7 (862) 279-22-65
Астана +7 (7172) 69-68-15	Калуга +7 (4842) 33-35-03	Новосибирск +7 (383) 235-95-48	Ставрополь +7 (8652) 57-76-63
Астрахань +7 (8512) 99-46-80	Кемерово +7 (3842) 21-56-70	Омск +7 (381) 299-16-70	Сургут +7 (3462) 77-96-35
Барнаул +7 (3852) 37-96-76	Киров +7 (8332) 20-58-70	Орел +7 (4862) 22-23-86	Сызрань +7 (8464) 33-50-64
Белгород +7 (4722) 20-58-80	Краснодар +7 (861) 238-86-59	Оренбург +7 (3532) 48-64-35	Сыктывкар +7 (8212) 28-83-02
Брянск +7 (4832) 32-17-25	Красноярск +7 (391) 989-82-67	Пенза +7 (8412) 23-52-98	Тверь +7 (4822) 39-50-56
Владивосток +7 (4232) 49-26-85	Курск +7 (4712) 23-80-45	Первоуральск +7 (3439) 26-01-18	Томск +7 (3822) 48-95-05
Владимир +7 (4922) 49-51-33	Липецк +7 (4742) 20-01-75	Пермь +7 (342) 233-81-65	Тула +7 (4872) 44-05-30
Волгоград +7 (8442) 45-94-42	Магнитогорск +7 (3519) 51-02-81	Ростов-на-Дону +7 (863) 309-14-65	Тюмень +7 (3452) 56-94-75
Воронеж +7 (4732) 12-26-70	Москва +7 (499) 404-24-72	Рязань +7 (4912) 77-61-95	Ульяновск +7 (8422) 42-51-95
Екатеринбург +7 (343) 302-14-75	Мурманск +7 (8152) 65-52-70	Самара +7 (846) 219-28-25	Уфа +7 (347) 258-82-65
Иваново +7 (4932) 70-02-95	Наб.Челны +7 (8552) 91-01-32	Санкт-Петербург +7 (812) 660-57-09	Хабаровск +7 (421) 292-95-69
Ижевск +7 (3412) 20-90-75	Ниж.Новгород +7 (831) 200-34-65	Саранск +7 (8342) 22-95-16	Чебоксары +7 (8352) 28-50-89
Иркутск +7 (3952) 56-24-09	Нижневартковск +7 (3466) 48-22-23	Саратов +7 (845) 239-86-35	Челябинск +7 (351) 277-89-65
Йошкар-Ола +7 (8362) 38-66-61	Нижнекамск +7 (8555) 24-47-85	Смоленск +7 (4812) 51-55-32	Череповец +7 (8202) 49-07-18
Казань +7 (843) 207-19-05			Ярославль +7 (4852) 67-02-35

**сайт: also.pro-solution.ru | эл. почта: aos@pro-solution.ru
телефон: 8 800 511 88 70**