

# ALSO

## Фланцевые стальные шаровые краны серии RS

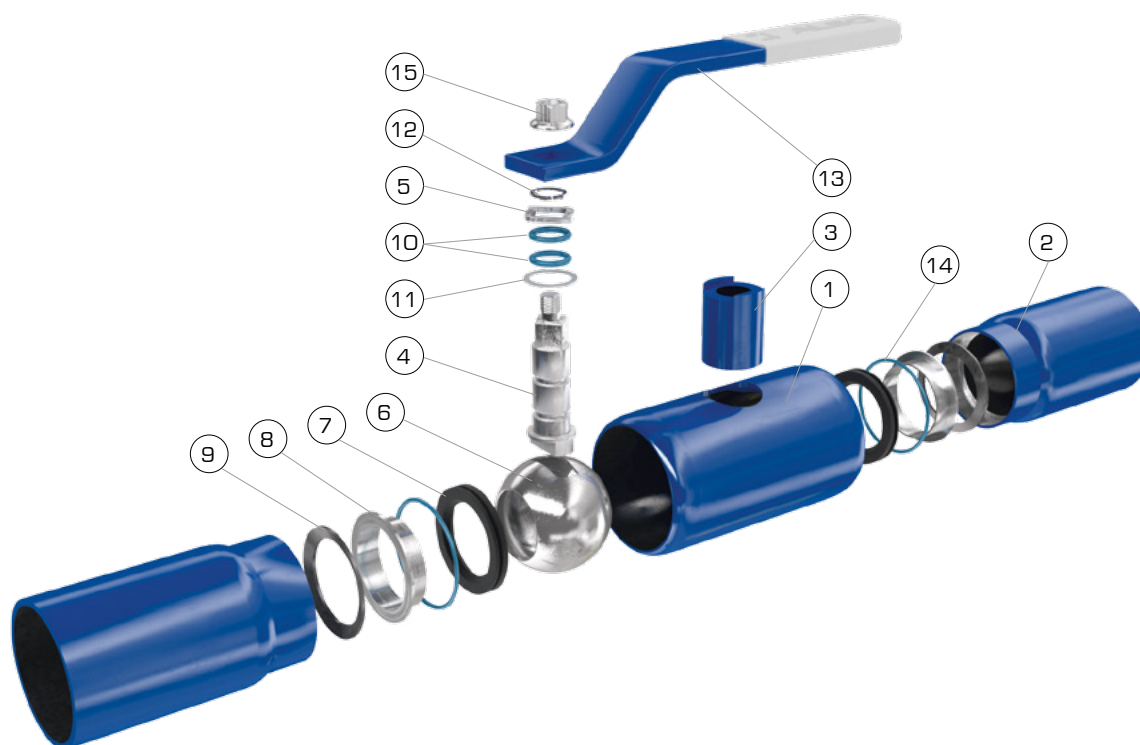
Стальные запорные шаровые краны ALSO RS разработаны под программу импортозамещения и имеют строительную длину в соответствии с DIN 3202. Могут устанавливаться на трубопровод вместо импортной арматуры, без изменения конструкции трубопровода. Выполнены в цельносварном корпусе из бесшовной трубы стали 09Г2С. Применяются для воды наружных и внутренних тепловых сетей при температуре носителя до 200°C, в том числе для воды в контурах тепловых сетей в соответствии с требованиями ПТЭ «Требования к качеству сетевой воды». Имеют нержавеющие L-образные опорные кольца. Также краны шаровые ALSO RS предназначены для монта-

жа на трубопроводы и сооружения на них, транспортирующие неагрессивный природный газ, сжиженные углеводороды, нефтепродукты и другие жидкие и газообразные среды, по отношению к которым материалы крана коррозионностойки.

Допускается эксплуатация кранов при температуре окружающей среды не ниже -60°C.

Каждый шаровой кран ALSO RS имеет класс герметичности «А» согласно ГОСТ 54808-2011. 100% кранов шаровых проходят испытания на класс герметичности «А» согласно ГОСТ 534022009.

Шаровой кран ALSO RS имеет индивидуальный заводской номер изделия:



N п/п	Деталь	Материал	N п/п	Деталь	Материал
1	Корпус	Ст. 09Г2С	9	Пружина тарельчатая	Ст. 65Г или Ст. 60С2А
2	Патрубок	Ст. 09Г2С	10	Кольцо уплотнительное	фторсилиоксан
3	Горловина	Ст. 09Г2С	11	Кольцо	Ф4К20 (PTFE +20%С)
4	Шток	20x13 (AISI 420)	12	Стопорное кольцо	Ст. 65Г
5	Шайба ограничительная	Ст. 3	13	Ручка	Ст. 3
6	Шар	Ст. 08х18Н10 (AISI 304)	14	Уплотнитель седла	фторсилиоксан
7	Седло	Ф4К20 (PTFE +20%С)	15	Гайка	оцинкованная сталь
8	Кольцо опорное	L-образное Н/Ж			

## По вопросам продаж и поддержки обращайтесь:

Архангельск +7 (8182) 45-71-35	Калининград +7 (4012) 72-21-36	Новороссийск +7 (8617) 30-82-64	Сочи +7 (862) 279-22-65
Астана +7 (7172) 69-68-15	Калуга +7 (4842) 33-35-03	Новосибирск +7 (383) 235-95-48	Ставрополь +7 (8652) 57-76-63
Астрахань +7 (8512) 99-46-80	Кемерово +7 (3842) 21-56-70	Омск +7 (381) 299-16-70	Сургут +7 (3462) 77-96-35
Барнаул +7 (3852) 37-96-76	Киров +7 (8332) 20-58-70	Орел +7 (4862) 22-23-86	Сызрань +7 (8464) 33-50-64
Белгород +7 (4722) 20-58-80	Краснодар +7 (861) 238-86-59	Оренбург +7 (3532) 48-64-35	Сыктывкар +7 (8212) 28-83-02
Брянск +7 (4832) 32-17-25	Красноярск +7 (391) 989-82-67	Пенза +7 (8412) 23-52-98	Тверь +7 (4822) 39-50-56
Владивосток +7 (4232) 49-26-85	Курск +7 (4712) 23-80-45	Первоуральск +7 (3439) 26-01-18	Томск +7 (3822) 48-95-05
Владимир +7 (4922) 49-51-33	Липецк +7 (4742) 20-01-75	Пермь +7 (342) 233-81-65	Тула +7 (4872) 44-05-30
Волгоград +7 (8442) 45-94-42	Магнитогорск +7 (3519) 51-02-81	Ростов-на-Дону +7 (863) 309-14-65	Тюмень +7 (3452) 56-94-75
Воронеж +7 (4732) 12-26-70	Москва +7 (499) 404-24-72	Рязань +7 (4912) 77-61-95	Ульяновск +7 (8422) 42-51-95
Екатеринбург +7 (343) 302-14-75	Мурманск +7 (8152) 65-52-70	Самара +7 (846) 219-28-25	Уфа +7 (347) 258-82-65
Иваново +7 (4932) 70-02-95	Наб.Челны +7 (8552) 91-01-32	Санкт-Петербург +7 (812) 660-57-09	Хабаровск +7 (421) 292-95-69
Ижевск +7 (3412) 20-90-75	Ниж.Новгород +7 (831) 200-34-65	Саранск +7 (8342) 22-95-16	Чебоксары +7 (8352) 28-50-89
Иркутск +7 (3952) 56-24-09	Нижевартовск +7 (3466) 48-22-23	Саратов +7 (845) 239-86-35	Челябинск +7 (351) 277-89-65
Йошкар-Ола +7 (8362) 38-66-61	Нижнекамск +7 (8555) 24-47-85	Смоленск +7 (4812) 51-55-32	Череповец +7 (8202) 49-07-18
Казань +7 (843) 207-19-05			Ярославль +7 (4852) 67-02-35

сайт: [also.pro-solution.ru](http://also.pro-solution.ru) | эл. почта: [aos@pro-solution.ru](mailto:aos@pro-solution.ru)

телефон: 8 800 511 88 70



Стальные шаровые краны ALSO RS  
 КШ.Ф.РС DN 100–300 PN16, 25 фланец/фланец (редуцированный)

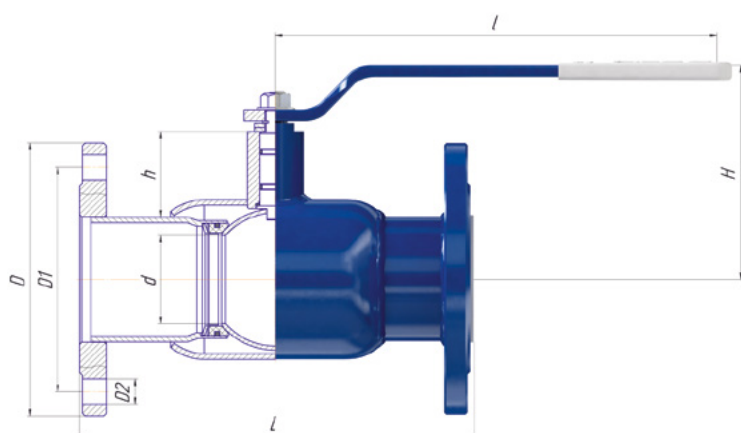
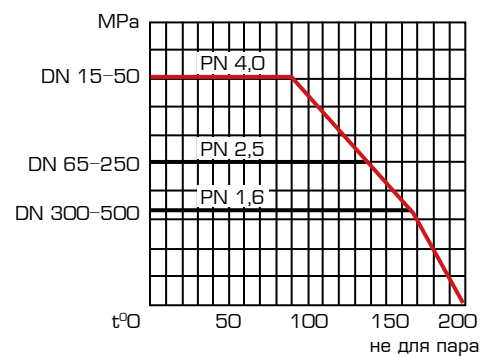


График зависимости давления от температуры



Габаритные и присоединительные размеры:

\* компания оставляет за собой право вносить конструктивные изменения

DN	PN	Каталожное обозначение	d	D	D1	D2	n отв.	h	H	l	L	Вес, кг
100	16	КШ.Ф.РС 100.16-02	75	215	180	18	8	61	162	295	300	16
100	25	КШ.Ф.РС 100.25-02	75	230	190	22	8	61	162	295	300	20
125	16	КШ.Ф.РС 125.16-02	100	245	210	18	8	94	193	514	325	25,5
125	25	КШ.Ф.РС 125.25-02	100	270	220	26	8	94	193	514	325	30
150	16	КШ.Ф.РС 150.16-02	125	280	240	22	8	98	210	514	350	35
150	25	КШ.Ф.РС 150.25-02	125	300	250	26	8	98	210	514	350	41
200	16	КШ.Ф.РС 200.16-02	148	335	295	22	12	93	238	514	400	54,7
200	25	КШ.Ф.РС 200.25-02	148	360	310	26	12	93	238	514	400	61,2
250	16	КШ.Ф.РС 250.16-02	170	405	335	26	12	82	250	630	646	81,5
250	25	КШ.Ф.РС 250.25-02	170	425	370	30	12	82	250	630	646	91
300*	16	КШ.Ф.РС 300.16-02	240	460	410	26	12	167	394	—	750	176

\* В комплекте с механическим редуктором PRO GEAR/ROTORK

Стальные шаровые краны ALSO RS  
КШ.Ф.П.РС DN 15–250 PN 16–40 фланец/фланец (полнопроходной)

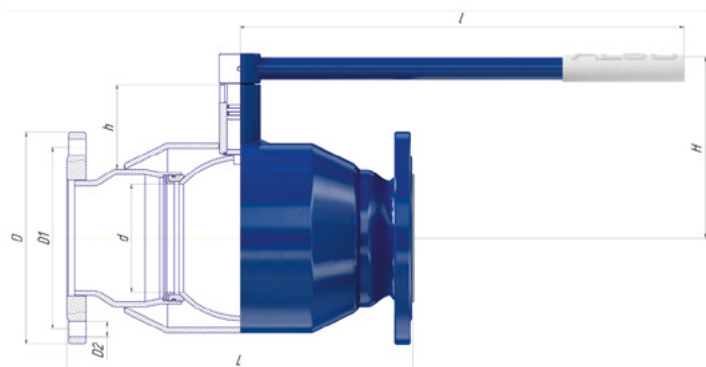
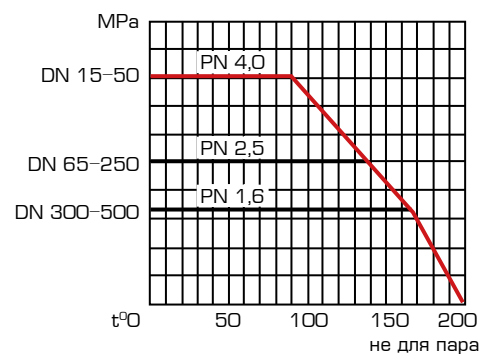


График зависимости давления от температуры



\* компания оставляет за собой право вносить конструктивные изменения

Габаритные и присоединительные размеры:

DN	PN	Каталожное обозначение	d	D	D1	D2	n отв.	h	H	l	L	Вес, кг
15	40	К.Ш.Ф.П.РС 015.40-02	15	95	65	14	4	21	72	172	130	2,3
20	40	К.Ш.Ф.П.РС 020.40-02	18	105	75	14	4	21	76	172	150	2,8
25	40	К.Ш.Ф.П.РС 025.40-02	24	115	85	14	4	21	80	172	160	3,7
32	40	К.Ш.Ф.П.РС 032.40-02	30	135	100	18	4	40	105	220	180	5
40	40	К.Ш.Ф.П.РС 040.40-02	40	145	110	18	4	44	102	220	200	6,2
50	40	К.Ш.Ф.П.РС 050.40-02	45	160	125	18	4	39	119	220	250	8,8
65	16	К.Ш.Ф.П.РС 065.16-02	63	180	145	18	4	61	152	295	270	11,5
65	25	К.Ш.Ф.П.РС 065.25-02	63	180	145	18	8	61	152	295	270	13,3
80	16	К.Ш.Ф.П.РС 080.16-02	75	195	160	18	8	61	162	295	290	16
80	25	К.Ш.Ф.П.РС 080.25-02	75	195	160	18	8	61	162	295	290	20
100	16	К.Ш.Ф.П.РС 100.16-02	100	215	180	18	8	94	193	514	350	25,5
100	25	К.Ш.Ф.П.РС 100.25-02	100	230	190	22	8	94	193	514	350	30
125	16	К.Ш.Ф.П.РС 125.16-02	125	245	210	18	8	98	210	514	400	35
125	25	К.Ш.Ф.П.РС 125.25-02	125	270	220	26	8	98	210	514	400	41
150	16	К.Ш.Ф.П.РС 150.16-02	148	280	240	22	12	93	238	514	480	54,7
150	25	К.Ш.Ф.П.РС 150.25-02	148	300	250	26	12	93	238	514	480	61,2
200	16	К.Ш.Ф.П.РС 200.16-02	170	335	295	22	12	109	250	620	620	66,7
200	25	К.Ш.Ф.П.РС 200.25-02	170	360	310	26	12	109	250	620	620	73,2
250*	16	К.Ш.Ф.П.РС 250.16-02	240	405	335	26	12	167	394	—	750	176

\* В комплекте с механическим редуктором PRO GEAR/ROTORK

## По вопросам продаж и поддержки обращайтесь:

Архангельск +7 (8182) 45-71-35  
Астана +7 (7172) 69-68-15  
Астрахань +7 (8512) 99-46-80  
Барнаул +7 (3852) 37-96-76  
Белгород +7 (4722) 20-58-80  
Брянск +7 (4832) 32-17-25  
Владивосток +7 (4232) 49-26-85  
Владимир +7 (4922) 49-51-33  
Волгоград +7 (8442) 45-94-42  
Воронеж +7 (4732) 12-26-70  
Екатеринбург +7 (343) 302-14-75  
Иваново +7 (4932) 70-02-95  
Ижевск +7 (3412) 20-90-75  
Иркутск +7 (3952) 56-24-09  
Йошкар-Ола +7 (8362) 38-66-61  
Казань +7 (843) 207-19-05

Калининград +7 (4012) 72-21-36  
Калуга +7 (4842) 33-35-03  
Кемерово +7 (3842) 21-56-70  
Киров +7 (8332) 20-58-70  
Краснодар +7 (861) 238-86-59  
Красноярск +7 (391) 989-82-67  
Курск +7 (4712) 23-80-45  
Липецк +7 (4742) 20-01-75  
Магнитогорск +7 (3519) 51-02-81  
Москва +7 (499) 404-24-72  
Мурманск +7 (8152) 65-52-70  
Наб.Челны +7 (8552) 91-01-32  
Ниж.Новгород +7 (831) 200-34-65  
Нижневартовск +7 (3466) 48-22-23  
Нижнекамск +7 (8555) 24-47-85

Новороссийск +7 (8617) 30-82-64  
Новосибирск +7 (383) 235-95-48  
Омск +7 (381) 299-16-70  
Орел +7 (4862) 22-23-86  
Оренбург +7 (3532) 48-64-35  
Пенза +7 (8412) 23-52-98  
Первоуральск +7 (3439) 26-01-18  
Пермь +7 (342) 233-81-65  
Ростов-на-Дону +7 (863) 309-14-65  
Рязань +7 (4912) 77-61-95  
Самара +7 (846) 219-28-25  
Санкт-Петербург +7 (812) 660-57-09  
Саранск +7 (8342) 22-95-16  
Саратов +7 (845) 239-86-35  
Смоленск +7 (4812) 51-55-32

Сочи +7 (862) 279-22-65  
Ставрополь +7 (8652) 57-76-63  
Сургут +7 (3462) 77-96-35  
Сызрань +7 (8464) 33-50-64  
Сыктывкар +7 (8212) 28-83-02  
Тверь +7 (4822) 39-50-56  
Томск +7 (3822) 48-95-05  
Тула +7 (4872) 44-05-30  
Тюмень +7 (3452) 56-94-75  
Ульяновск +7 (8422) 42-51-95  
Уфа +7 (347) 258-82-65  
Хабаровск +7 (421) 292-95-69  
Чебоксары +7 (8352) 28-50-89  
Челябинск +7 (351) 277-89-65  
Череповец +7 (8202) 49-07-18  
Ярославль +7 (4852) 67-02-35

сайт: [also.pro-solution.ru](http://also.pro-solution.ru) | эл. почта: [aos@pro-solution.ru](mailto:aos@pro-solution.ru)  
телефон: 8 800 511 88 70